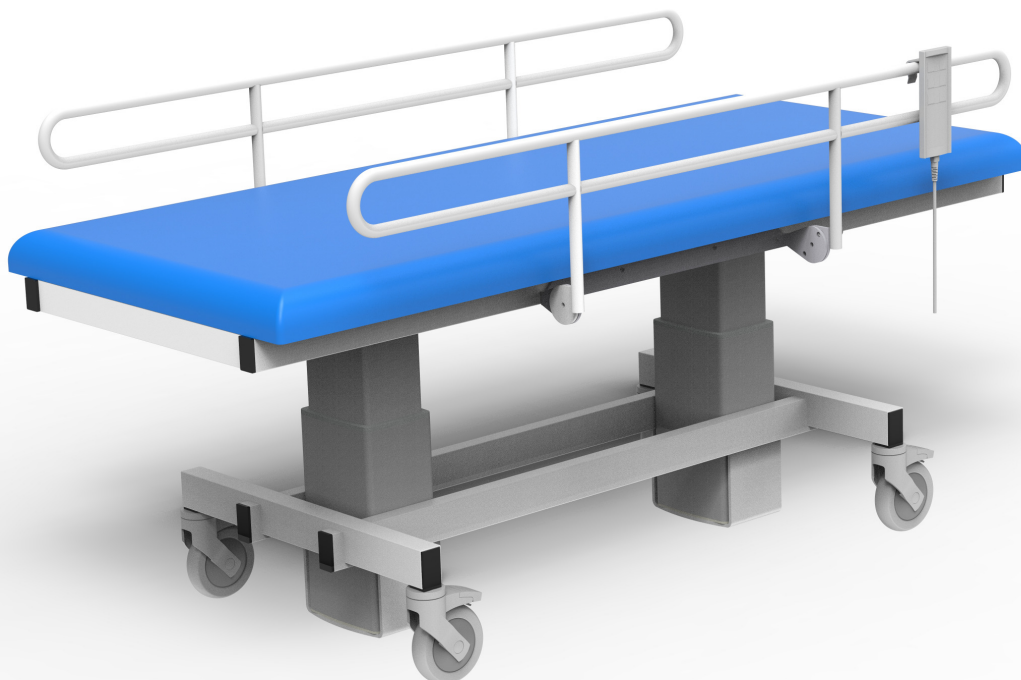


Beta Care

Højderegulerbart mobilt skifteleje/puslebord BL1



Produktinformation:

Højderegulerbart mobilt skifteleje/puslebord med fast madras samt nedfældbare sengeheste (tilkøb)

Højderegulering elektrisk 460-860 mm (Linak)

Bremsehjul 4 stk. Ø100 (Tente)

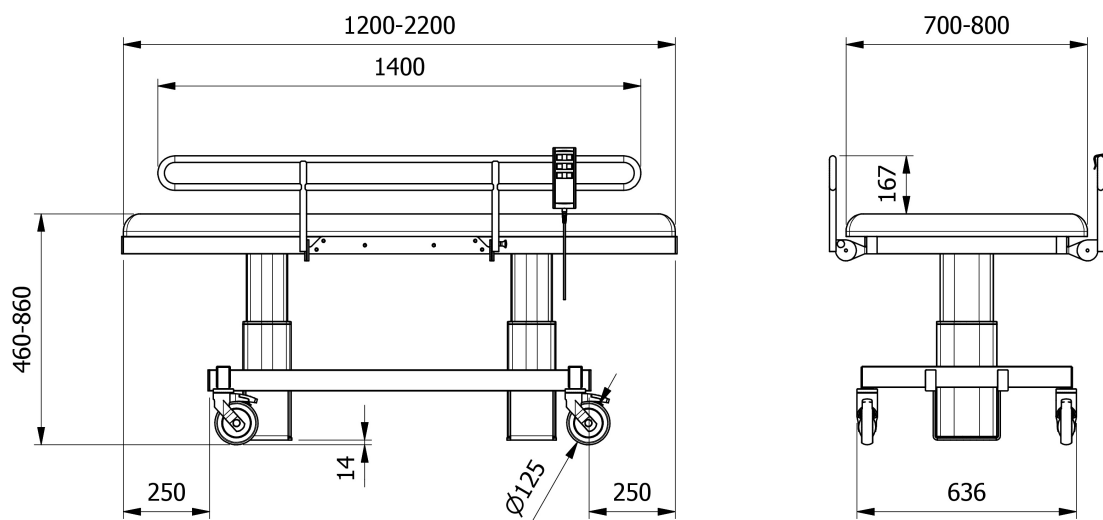
Madras størrelse fra 1200x700 til 2200x800 (kundetilpasset)

Sengeheste nedfældbare. Længde 1000-2000 mm. (tilkøb)

Produktet kan udføres med specialfunktioner samt på specialmål iht. kundens ønsker. Kontakt os for yderligere information.

Produktet er testet og godkendt iht. Maskindirektivet 2006/42/EF samt Forordningen 2017/745 vedr. medicinsk udstyr.

Målskitse



Teknisk information

Generelt:

Produktet må kun anvendes i overensstemmelse med brugsanvisningen som medsendes produktet. Alle brugere af produktet skal have læst og forstået anvisning.

Tilsligtet produktanvendelse:

Skifteleje er designet og konstrueret til brug på hospitaler, institutioner, lægeklinikker og lign. Lejet må kun anvendes til personer, hvis vægt ikke overstiger 200 kg. Lejets højde kan, efter brugerens eller hjælperens behov, justeres trinløst vha. elektrisk motorsystem. Produktet må ikke anvendes til persontransport.

Vedligeholdelse og service:

Vedligeholdelse af skiftelejet må kun udføres af uddannet personale Hvert år eller efter behov. Serviceeftersyn indeholdende bl.a. efterspænding, smøring af bevægelige dele, kontrol og sikkerhedstest af produktets mekaniske tilstand, samt kontrol af produktets generelle sikkerhedsmæssige stand.

Rengøringsanvisning:

Produktet rengøres med en opvredet klud og må ikke neddyppes spules eller højtryksrenses med vand eller andre væsker.

Produktets samlede vægt inkl. sengeheste er cirka 80-90 kg.

Vendediameter: 1400-2510 mm (afhængig af madrassens størrelse)

Produktets levetid forventes at være ca. 15 år.

Lydtryksniveau: Maksimalt 50 db(A).

Produktet er testet og godkendt iht. Maskindirektivet 2006/42/EF samt Forordningen 2017/745 vedr. medicinsk udstyr

Hvis De har spørgsmål vedrørende anvendelse eller vedligeholdelse af Deres produkt, er De velkommen til at kontakte os.