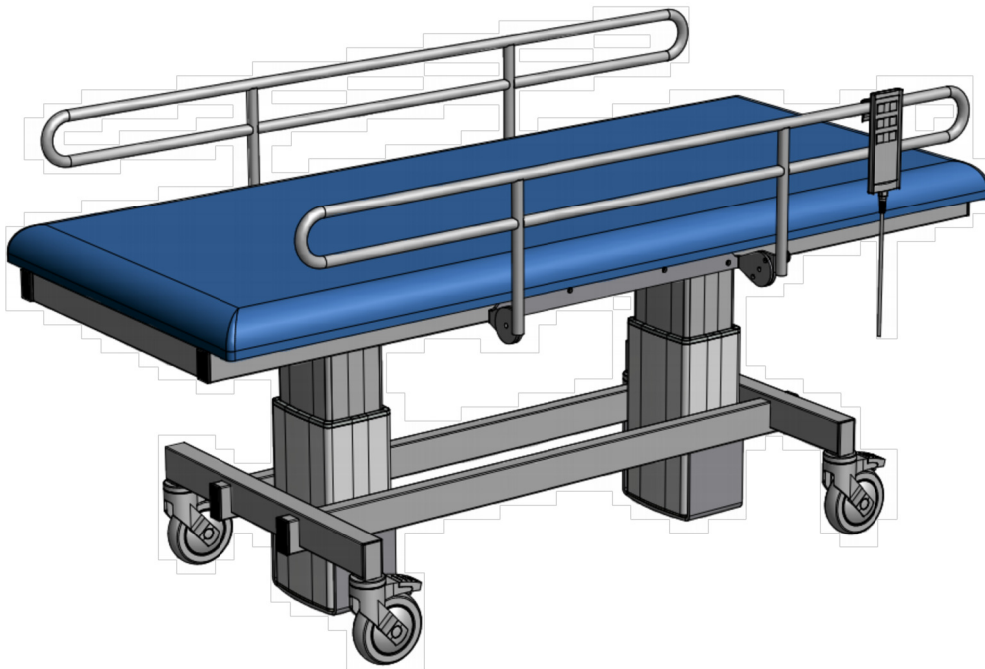


Højderegulerbart mobilt skifteleje/puslebord BL1

Service/brugsanvisning



Indhold:

Forord	2
Generelt	2
Tilsvaret produktanvendelse	2
Leverandørens produktansvar	2
Sikkerhedsforskrifter og advarsler	3
Betjening af lejets funktioner	4
Rengøringsanvisning	5
Vedligeholdelse og service	5
Målskitser	5
Tekniske specifikationer	5
Overensstemmelseserklæring	7

Forord:

Tak for at De har købt Deres højderegulerbare skifteleje/puslebord hos Ferro Teknik ApS. Anvend og vedligehold produktet efter vores anvisninger, så vil det fungere til Deres tilfredshed i mange år.

Generelt:

Produktet må kun anvendes i overensstemmelse med denne anvisning. Alle brugere af produktet skal have læst og forstået denne anvisning. Hvis De har spørgsmål vedrørende anvendelse eller vedligeholdelse af Deres produkt, er De velkommen til at kontakte os.

Tilsvaret produktanvendelse:

Det højderegulerbare skifteleje/puslebord er designet og konstrueret til brug på hospitaler, institutioner, lægeklinikker og lign. Lejet må kun anvendes til personer, hvis vægt ikke overstiger 200 kg. Lejets højde kan, efter brugerens eller hjælperens behov, justeres trinløst vha. elektrisk motorsystem.

Leverandørens produktansvar:

Beta Care påtager sig intet ansvar, hvis produktet anvendes, forandres eller sammensættes på anden vis end angivet i denne anvisning.

Sikkerhedsforskrifter:

Kontroller altid før anvendelse at:

- ✓ den samlede vægtbelastning ikke overstiger 200 kg
- ✓ produktet er ordentligt rengjort.
- ✓ produktet ikke er beskadiget eller i øvrigt i uorden, således der kan opstå faretruende situationer.
- ✓ Nedfældbare sengeheste kan lukkes og sikres forsvarligt.

Advarsel:

Når lejet hæves eller sænkes, er der risiko for klemning mellem lejet og tilstødende genstande, samt mellem de bevægelige elementer under lejets liggeflade. Før justering af lejets højde skal brugeren sikre sig, at der ikke er hindringer eller personer over eller under eller i umiddelbar nærhed af lejet, der kan hindre dens bevægelse.

Produktet må ikke anvendes til persontransport.

Når sengehestene klappes op/ned, er der risiko for klemning mellem sengehesten og tilstødende genstande, samt mellem de bevægelige elementer i sengehesten. Brugeren skal altid sikre sig, at personer ikke udsættes for klemningsfare før brugen af sengehestene.

Produktet må kun anvendes af uddannet personale og kun anvendes i overensstemmelse med brugsanvisningen som medsendes produktet.

Produktet må ikke betjenes af børn, ej heller under opsyn af voksne.

Nulstilling af løftesystem:

- 1) Produktet køres vha. håndbetjeningen til laveste position.
- 2) Hold begge knapper inde på håndbetjeningen. Kontrolboksen afgiver først en langsom bip-lyd som efterfølgende skifter til en hurtigere bip-lyd. Når den hurtige bip-lyd høres slippes begge knapper.
- 3) Aktiver herefter "ned knappen" med et kort tryk.
- 4) Produktet er nu nulstillet og klar til brug.

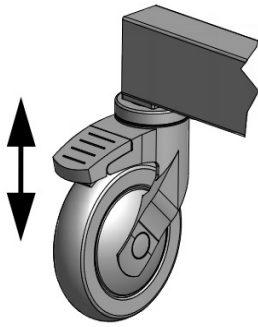
Recycling:

Når produktet ikke kan anvendes mere pga. alder mv. kan følgende dele med fordel sendes til genanvendelse.

- Stel, top og bunddel (stål)
- Sengehest (stål)
- Madras med træbund

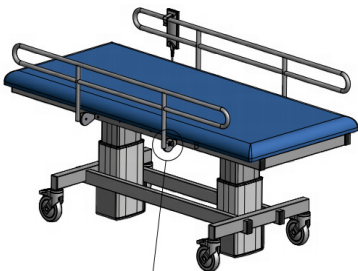
Genanvendelse kræver adskillelse af stel, løftesøjler, madras osv.

Betjening af lejets funktioner:



Hjulbremse:

Denne funktion bremser hver enkelt hjul separat. Bremsen aktiveres ved at træde pedalen på hjulet ned, og den frigøres igen ved at vippe pedalen op med skosnuden.



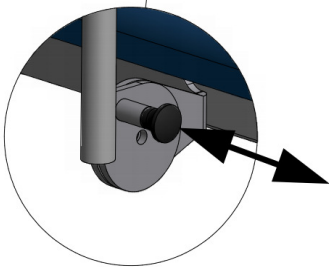
Sengeheste:

Nedklapning.

Sengehesten frigøres ved at trække i låsepalen og samtidig svinge den forsigtigt ned under liggefladen.

Opklapning.

Tag fat i sengehestens øverste rør og sving den forsigtigt opad, indtil låsepalen falder på plads. Kontroller, at sengehesten er forsvarligt fastlåst i den opklappede position.



Højderegulering af liggefladen:

Lejets højde kan reguleres elektrisk vha.

håndbetjeningen, hvor man kan vælge mellem op- eller ned tasten. Tasten holdes nede indtil den ønskede position er nået. Når tasten slippes standser bevægelsen straks.

Bremsen skal være aktiveret på alle 4 hjul inden lejet må højdereguleres.

Maksimal brugscyklus er uanset belastning 2 minutters kontinuerligt brug pr. 18 minutter.

Vedligeholdelse og service:

Vedligeholdelse af skiftelejet må kun udføres af uddannet personale.

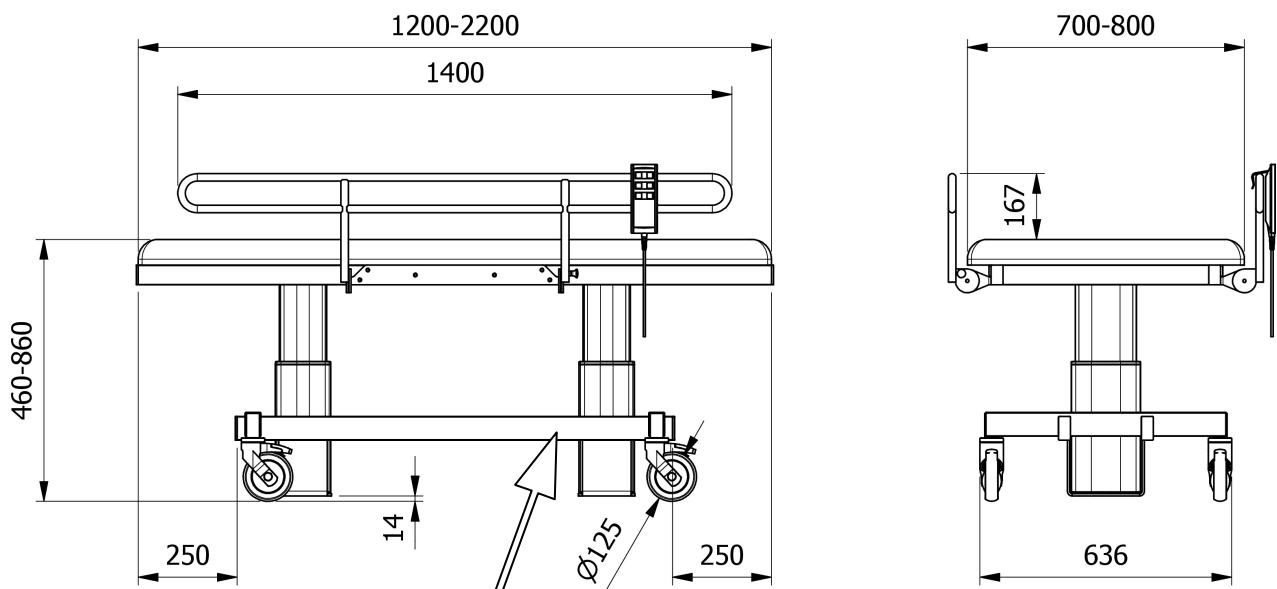
Hvert år eller efter behov. Serviceeftersyn indeholdende bl.a. efterspænding, smøring af bevægelige dele, kontrol og sikkerhedstest af produktets mekaniske tilstand, samt kontrol af produktets generelle sikkerhedsmæssige stand.

Rengøringsanvisning:


Produktet rengøres med en opvredet klud. Der må kun anvendes neutrale, flydende rengøringsmidler uden opløsningsmidler.

Produktet må ikke neddyppes spules eller højtryksrenses med vand eller andre væsker.

Målskitse:



Typeskilt

	Type: Skifteleje	Beta Care ApS
	Serienr: xxxxxx-xxx	Grimhøjvej 10
	Date: xxxx-xx-xx	DK-8220 Brabrand

Teknisk information:

Tilslutningsspænding: 230 V~, 50-60Hz, 5A
Intermittent (periodisk brug): 2 min. drift / 18 min. pause

Vendediameter: 1400-2510 mm (afhængig af madrassens størrelse)

Lydtryksniveau: 50 db(A).

Højderegulering elektrisk 460-860 mm (Linak)

Bremsehjul 4 stk. Ø100 (Tente)

Madrass størrelse fra 1200x700 til 2200x800 (kundetilpasset)

Sengehøje nedfældbare. Længde 1000-2000 mm. (tilkøb)

Produktets samlede vægt inkl. sengehøje er cirka 80-90 kg.

Produktets levetid forventes at være ca. 15 år.

Produktet kan udføres med specialfunktioner samt på specialmål iht. kundens ønsker.
Kontakt os for yderligere information.

Produktet er testet og godkendt iht. Maskindirektivet 2006/42/EF samt Forordningen 2017/745 vedr. medicinsk udstyr.

Hvis De har spørgsmål vedrørende anvendelse eller vedligeholdelse af Deres produkt, er De velkommen til at kontakte os.

Overensstemmelseserklæring

(Maskindirektivet)

Beta Care ApS
Grimhøjvej 10
DK-8220 Brabrand

Erklærer herved at følgende produkt

Højderegulerbart skifteleje/puslebord BL1

Type:

1200x700 mm

samt målvarianter efter samme konstruktionsprincip.

Er i overensstemmelse med bestemmelserne i følgende:

2006/42/EC (MD) bilag 1.3.4 (risici i forbindelse med overflader, kanter, hjørner), 1.3.7 (risici i forbindelse med bevægelige dele) samt (89/336/EC) 2004/108/EC (EMC)

I henhold til følgende standarder:

DS/EN ISO 12100:2011, DS/EN ISO 13857:2008 og DS/EN 349 + A1:2010

Elektrisk Linak løftesystemet i henhold til følgende standarder:

Linak BL1: EN60601-1, Linak CBD6S: 60335-1, Linak HB70: EN60601-1

Produktet er testet og fundet i overensstemmelse med Maskindirektivet 2006/42/EF

*Brabrand d. 04.03.2024
Jan Bay Sørensen*

Overensstemmelseserklæring

(EU-forordning 2017/745 om medicinsk udstyr.)

Beta Care ApS
Grimhøjvej 10
DK-8220 Brabrand

Erklærer herved at følgende produkt

Højderegulerbart skifteleje/puslebord BL1

Type:

1200x700 mm

samt målvarianter efter samme konstruktionsprincip.

Er i overensstemmelses med bestemmelserne i følgende forordning:

EU-forordning 2017/745 af 5. april 2017 om medicinsk udstyr.

Hæve/sænke stel i henhold til følgende standarder:

DS/ISO 17966:2016 Hjælpemidler til brug ved personlig hygiejne – Krav og prøvningsmetoder.
DS/EN 14971:2012 Medicinsk udstyr - Anvendelse af risikoledeelse i forbindelse med medicinsk udstyr.
DS/EN 15223-1:2016 Medicinsk udstyr – Symboler til mærkning af medicinsk udstyr samt tilhørende information

Elektrisk Linak løftesystemet i henhold til følgende standarder:

Linak BL1: EN60601-1, Linak CBD6S: 60335-1, Linak HB70: EN60601-1

Produktet er testet og fundet i overensstemmelse med Forordningen 2017/745 vedr. medicinsk udstyr.

*Brabrand d. 04.03.2024
Jan Bay Sørensen*