

Beta barneseng Vigga

Brugermanual



Udgave 1
September 2021

Indholdsfortegnelse:

Forord	2
Generelt	2
Tilsluttet produktanvendelse	2
Sikkerhedsforskrifter og advarsler	2
Udpakning og identifikation af dele	3
Betjening af sengens el-funktioner	4
Oplukkelige låger	7
Aftagelige gavle	8
Sengens bremsefunktioner	8
Rengøringsanvisning	8
Vedligeholdelse og service	9
Symbolforklaring	9
Tekniske specifikationer mv.	10
Overensstemmelseserklæring	11

Forord

Tak for at De har købt Deres udstyr hos Beta Care og tillykke med Deres nye seng. Montér, anvend og vedligehold sengen efter vores vejledning, så vil den fungere til Deres tilfredshed i mange år.

Generelt

Produktet må kun anvendes i overensstemmelse med denne vejledning og sikkerhedsforskrifter. Alle brugere af produktet skal have læst og forstået denne vejledning. Hvis De har spørgsmål vedrørende anvendelse eller vedligeholdelse af Deres seng, er De velkommen til at kontakte os.

Tilsluttet produktanvendelse

Beta barneseng Vigga er konstrueret til brug i private hjem, på hospitaler, institutioner mv. (EN 50637 - application environment 3) Afhængig af model bør sengen kun anvendes til personer hvis vægt ikke overstiger 70/135 kg. Sengens højde kan, efter brugerens eller hjælperens behov, justeres trinløst. Afhængigt af model kan ryglæn, bendel eller hele liggefladen justeres vha. motorsystem.

Leverandørens produktansvar:

Beta Care ApS påtager sig intet ansvar, hvis produktet anvendes, forandres eller sammensættes på anden vis end angivet i denne vejledning.

Bemærk !!!

Sengen må ikke anvendes i vådrum eller lignende. Rengøring skal udføres iht. instruktionerne i denne manual.

Advarsler !!!

Kontroller altid før anvendelse at:

- Patientens vægt ikke overstiger 70/135 kg.
- Produktet er ordentligt rengjort.
- Produktet ikke er beskadiget eller i øvrigt i uorden således der kan opstå faretruende situationer.
- Låger mv. kan lukkes og sikres forsvarligt.

Når sengens ryglæn, bendel, lårdel, liggeflade eller højde justeres er der risiko for klemning imellem sengen og tilstødende genstande, samt imellem de bevægelige elementer under sengens liggeflade. Før justering skal brugeren sikre sig, at der ikke er hindringer eller personer over eller under eller i umiddelbar nærhed af sengen der kan hindre dens bevægelse. Brugeren skal altid sikre sig at personer ikke udsættes for klemningsfare.

Når låger åbnes og lukkes er der risiko for klemning imellem lågerne og sengerammen. Brugeren skal altid sikre sig at personer ikke udsættes for klemningsfare før brug af låger.

Hvis patienter efterlades i sengen uden opsyn bør sengen altid køres i lavest mulige højde for at reducere risikoen for faldskader.

Vær opmærksom på at forsyningsledningen ikke kommer i klemme imellem sengen og tilstødende genstande, samt imellem de bevægelige elementer under sengens liggeflade.

Vær opmærksom på at eventuelle apparatledninger, slanger mv. fra andet udstyr ikke kommer i klemme imellem sengen og tilstødende genstande, imellem lågerne og sengerammen samt imellem de bevægelige elementer under sengens liggeflade.

Hvis der anvendes mobil patientlift er der begrænset plads til liftens støtteben under sengens vanger (174 mm)

Madrasstørrelse skal passe til sengens indvendige mål.

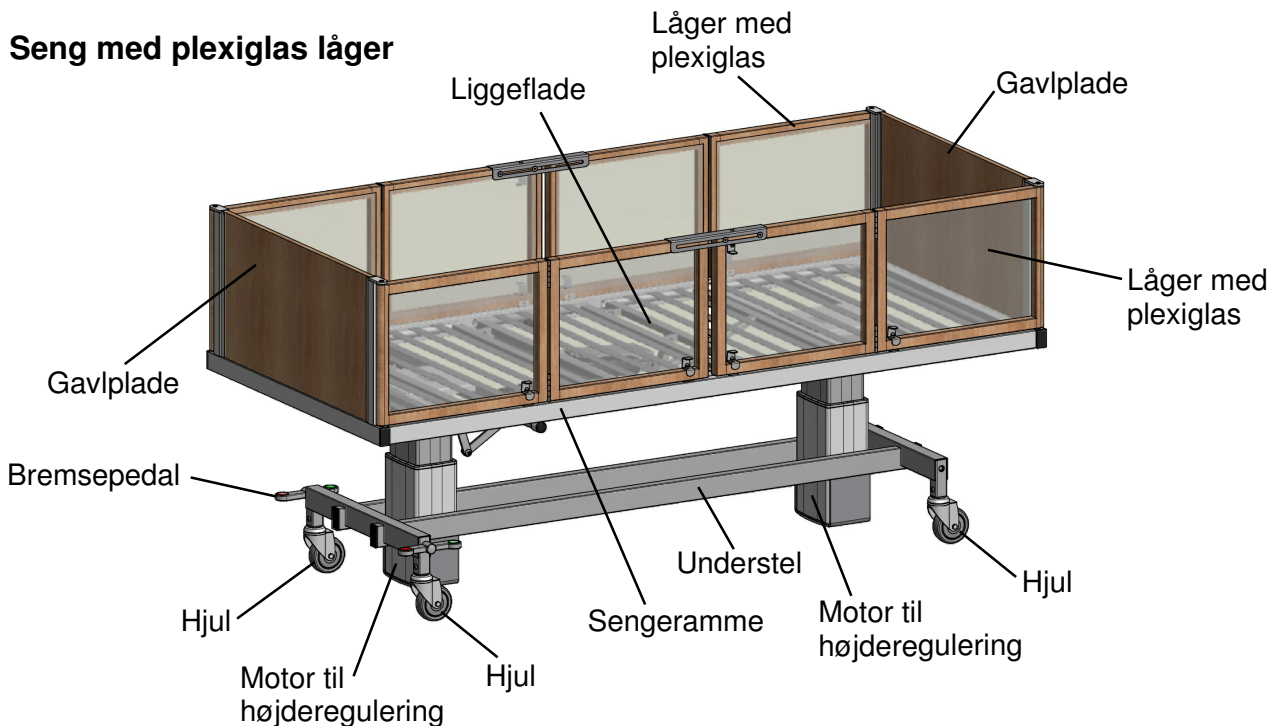
Den trådløse fjernbetjening skal, når den ikke er i brug placeres udenfor børns rækkevidde.

Vær opmærksom på at eventuelt udstyr der monteres på sengen kan give risiko for at sengen lettere tipper/vælder og at eventuelle apparatledninger, slanger mv. fra andet udstyr lettere kommer i klemme.

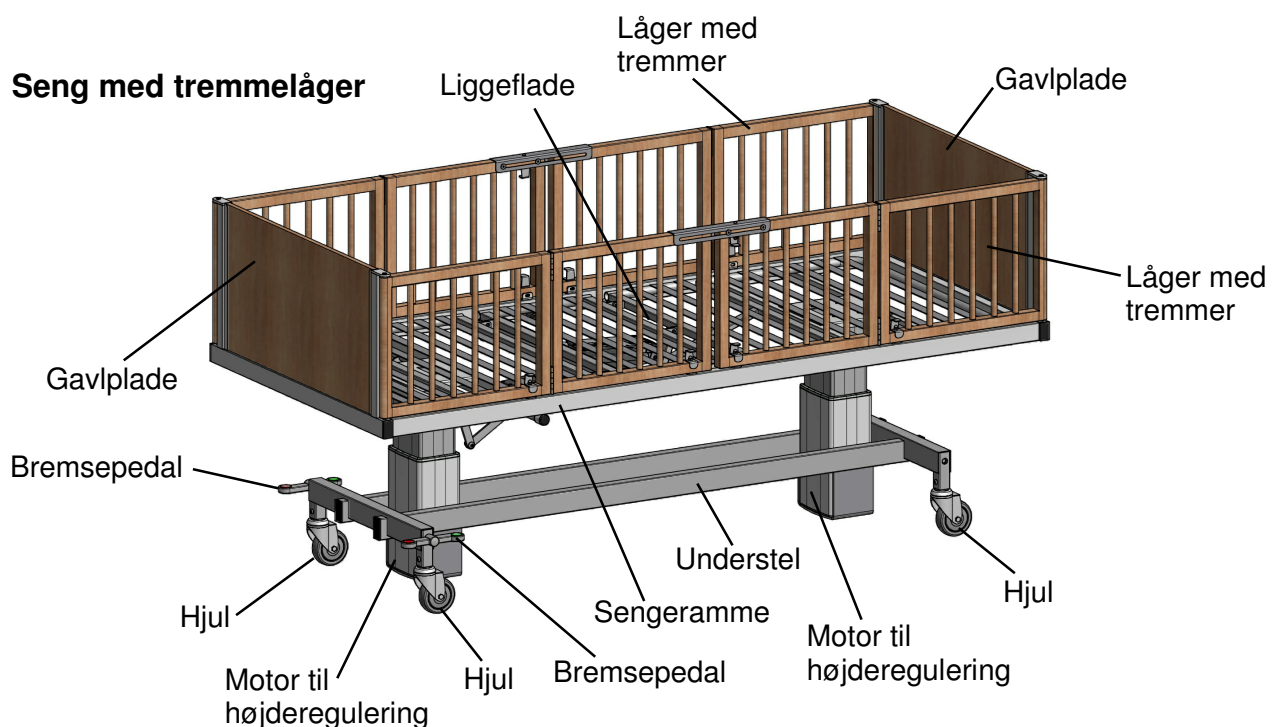
Sengen må IKKE bruges til transport af patienter i nogen form for køretøjer.

Udpakning og identifikation af sengens dele

Seng med plexiglas låger



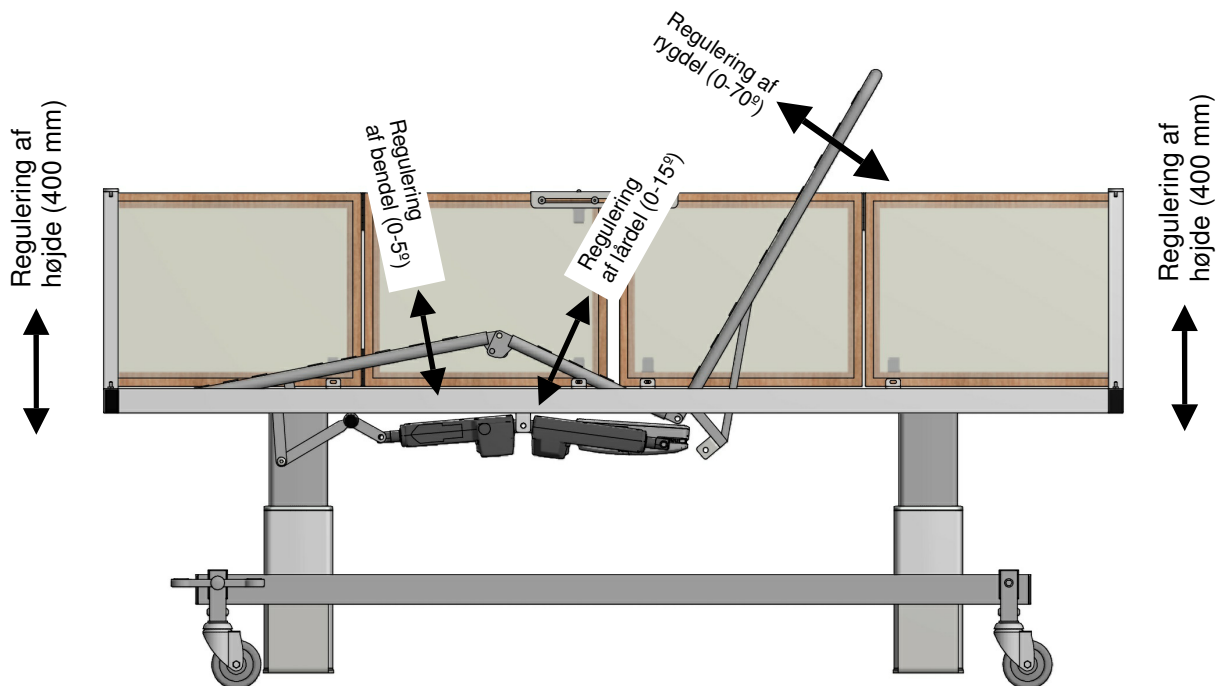
Seng med tremmelåger



Udpak venligst Deres nye seng med forsigtighed og kontroller at alle dele forefindes jf. tegningerne. Kontroller samtidig at alle dele er rene og ubeskadigede. I de efterfølgende afsnit refereres der til sengens dele ved navn. Disse tegninger kan hjælpe Dem med at identificere de enkelte sengedele. Der findes forskellige typer sengesider. En seng vil altid indeholde et fast eller aftageligt sidegærde til den ene eller begge langsider, og / eller lågesæt til den ene eller begge langsider. Difference mellem Deres aktuelle produkt og tegningen kan forekomme afhængig af hvilken sengemodel samt ekstraudstyr De har valgt.

Betjening af sengens elektriske funktioner

Ved brug af håndbetjeningen kan disse funktioner aktiveres.

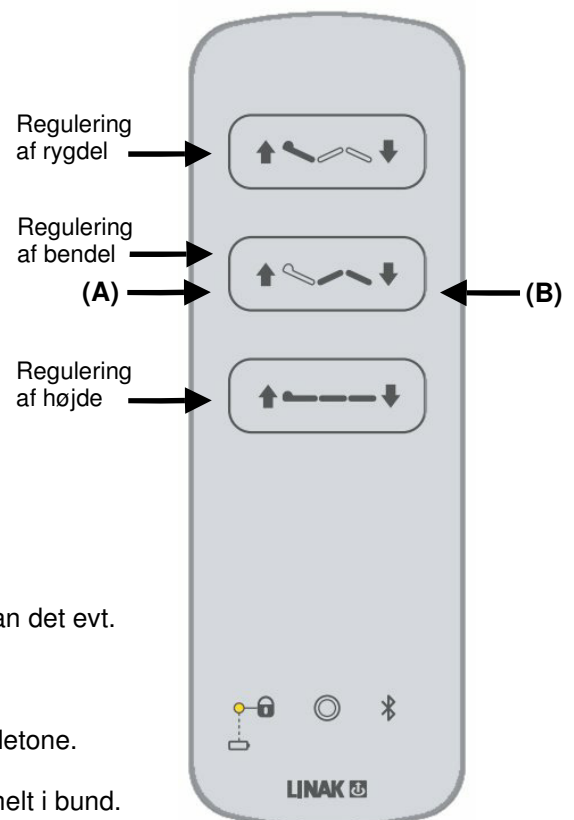


Advarsel !!!

Når sengens ryglæn, bændel, lårdel, liggeflade eller højde justeres er der risiko for klemning mellem sengen og tilstødende genstande, samt mellem de bevægelige elementer under sengens liggeflade. Før justering skal brugeren sikre sig, at der ikke er hindringer eller personer over eller under eller i umiddelbar nærhed af sengen der kan hindre dens bevægelse.

Advarsel !!!

Den trådløse fjernbetjening skal, når den ikke er i brug placeres udenfor patientens rækkevidde.



Nulstilling af løftesystem

Hvis der opstår driftproblemer med løftesøjlerne på Deres seng kan det evt. afhjælpes ved at nulstille løftesystemet.

Løftesystemet nulstilles ved at holde begge kontakter (A) + (B) på håndbetjeningen inde samtidig således styreboksen afgiver en hyletone. Hold begge kontakter inde indtil styreboksens hyletone ophører. Herefter holdes kontakten (B) inde indtil begge løftesøjler er kørt helt i bund.

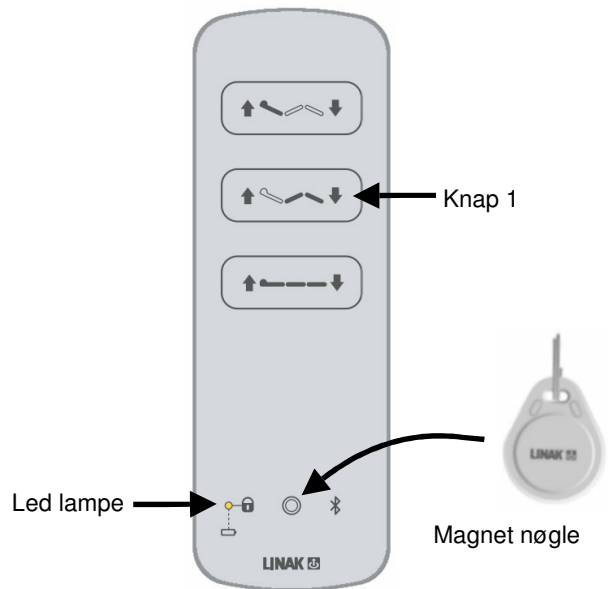
Løftesystemet er herefter nulstillet og klar til normal drift.

Betjening af sengens elektriske funktioner - forsat

Parring af håndbetjening og styreboks

Styreboksen (som er monteret under sengen) kan parres med en håndbetjening ved at følge nedenstående procedure.

1. Anbring håndbetjeningen indenfor 2 meters afstand fra styreboksen (under sengen)
2. Aktiver "Direct Pairing Mode" ved at holde magnetnøglen op mod symbolet O og trykke på knap 1 i 3 sekunder.
Når styreboksen er i parringsmode udsender den en bip-lyd og Led lampen blinker.
Håndbetjeningens Led lampe vil ligeledes begynde at blinke med samme frekvens som styreboksen.
3. Slip knap 1 og fjern magnetnøglen fra håndbetjeningen.
Flyt håndbetjeningen tættere på styreboksen indtil styreboksens lydsignal og Led lampe skifter fra langsom til hurtig frekvens.
Når styreboksens lydsignal og Led lampe skifter i samme frekvens som på håndbetjeningen er de klar til parring.
4. Bekræft parring ved at trykke på knap 1.



Bemærk:

For at sikre at parringen sker med den ønskede styreboks skal parringen altid ske i maksimum 2 meters afstand fra den aktuelle boks og i god afstand fra andre styrebokse.

Efter parring skal forbindelsen altid efterprøves ved at aktivere en vilkårlig funktion på den aktuelle seng.

Batteri i håndbetjeningen

Lav batteri indikation:

Når batteriets kapacitet er under 20% blinker LED lampen 4 gange ved aktivering af en vilkårlig knap.

Nyt batteri indikation:

Når et nyt batteri er indsat blinker LED lampen 4 gange efter det første tryk på en vilkårlig knap.

Betjening af sengens elektriske funktioner - forsat

Motion Lockout Control

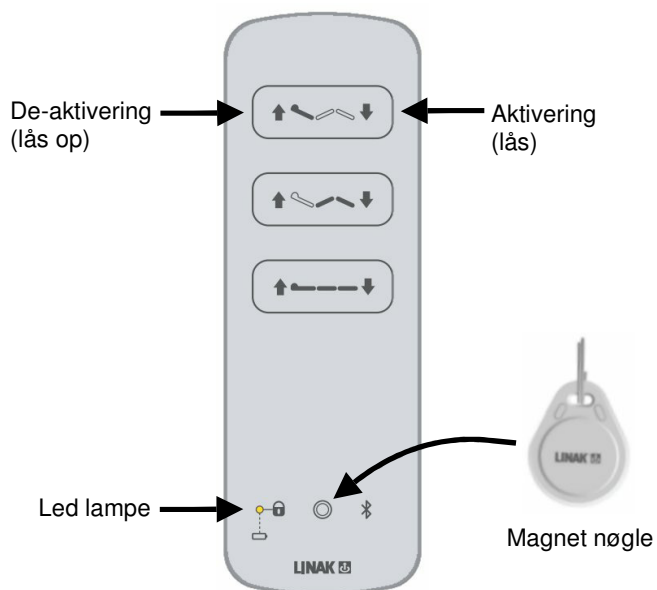
Hvis patienten kan komme til skade pga. utilsigtet bevægelse af sengens elementer bør funktionen "Motion lockout Control" aktiveres via håndbetjeningen.

Aktivering (lås):

Funktionen aktiveres ved at holde magnetnøglen op mod symbolet O på håndbetjeningen og trykke på øverste højre knap.

De-aktivering (lås op):

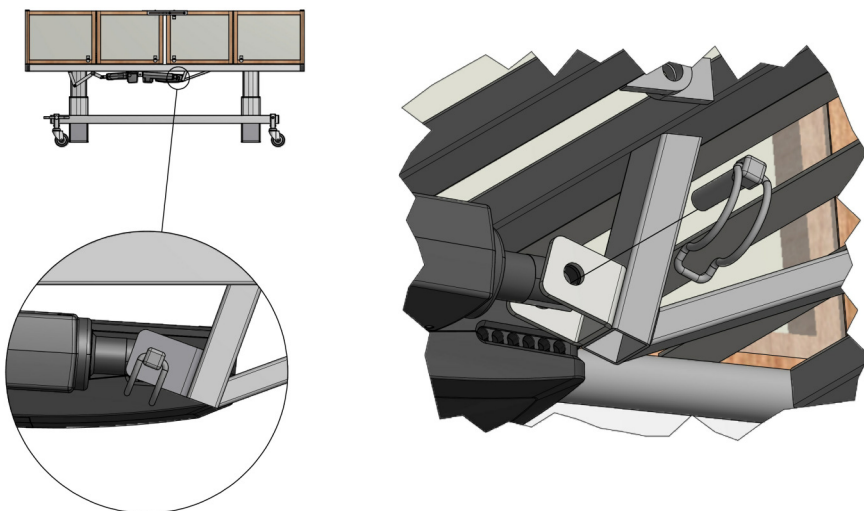
Funktionen de-aktiveres ved at holde magnetnøglen op mod symbolet O på håndbetjeningen og trykke på øverste venstre knap.



Manuel sænkning af ryglæn under nødsituation

Hvis motorsystemet ikke fungerer under en nødsituation kan ryglænet manuelt ligges ned i vandret position ved at fjerne splitten som sammenkobler ryglænet og motor.

Det kræver dog 2 personer, en som holder ryglænet i position imens en anden fjerner splitten. Herefter kan ryglænet ligges forsigtigt ned i vandret position.



Oplukkelige låger

Åbne låger:

Toplåsen åbnes ved at presse udløserknappen (1) nedad og samtidig skyde låsesikring (2) til siden således den slipper sit indgreb i den modstående låge.

Lågerne kan herefter åbnes ved at trække udløserknappen (3) op og svinge lågen/lågerne ud.

Hvis Deres seng leveres med 2-delt låge skal den midterste låge altid åbnes først, inden den inderste låge kan åbnes.

Lukke låger:

Lågerne lukkes ved at trække udløserknappen (3) op og svinge lågen ind mod sengerammen indtil den støder mod stopvinklen.

Udløserknappen (3) slippes herefter således at den falder i låsehullet i stopvinklen.

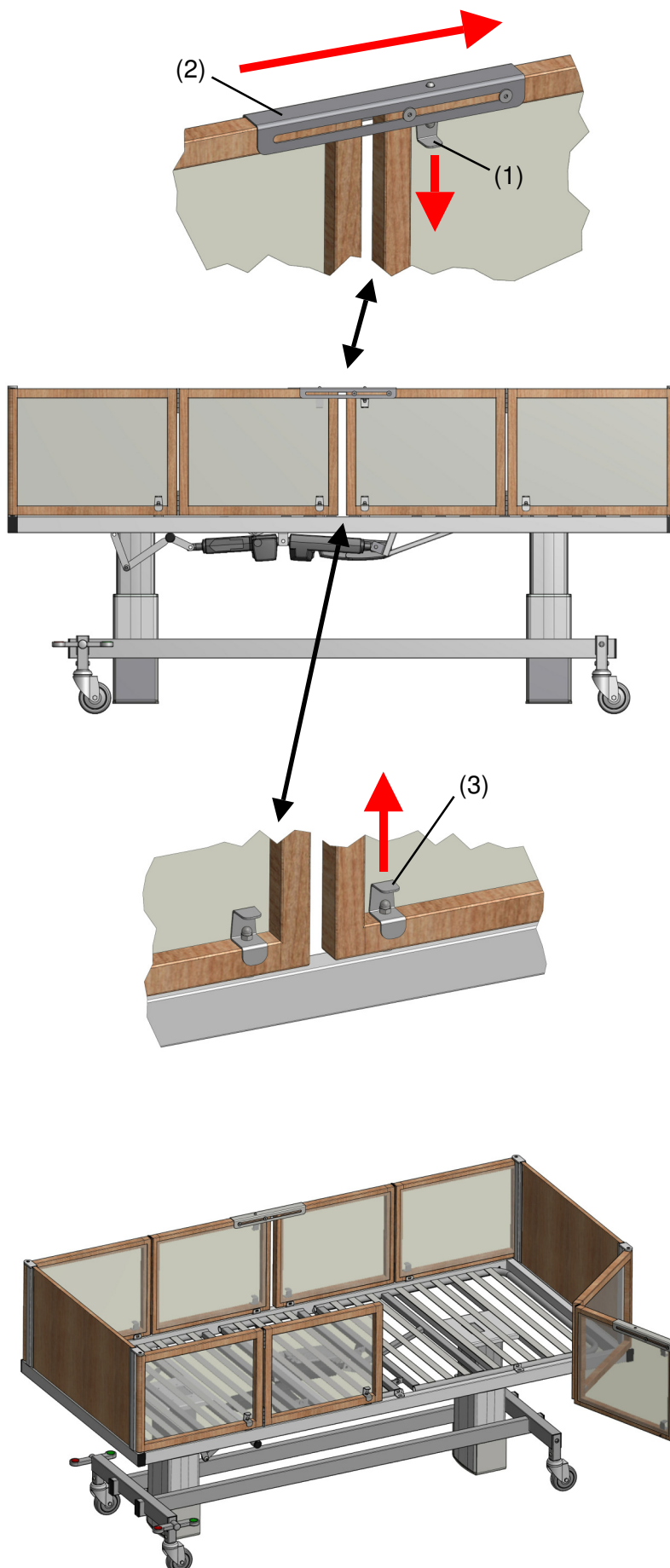
Kontroller altid at udløserknappen (3) er faldet korrekt på plads, således lågen er i fastlåst position.

Hvis Deres seng leveres med 2-delt låge skal den inderste låge altid lukkes først, inden den midterste låge kan lukkes.

Når lågen lukkes igen skal låsesikringen (2) altid skydes tilbage i låst position således den er i indgreb med begge låger og udløserknappen (1) er gået i indgreb med hullet i låsesikringen.

Advarsel !!!

Når lågerne åbnes og lukkes er der risiko for klemning imellem lågerne og sengerammen samt imellem de bevægelige elementer i lågerne. Brugeren skal altid sikre sig at personer ikke udsættes for klemningsfare før brug af lågerne.

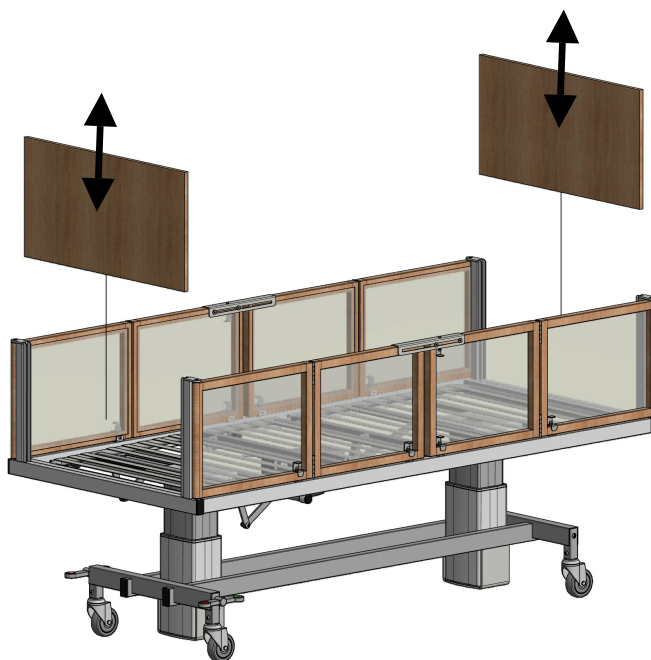
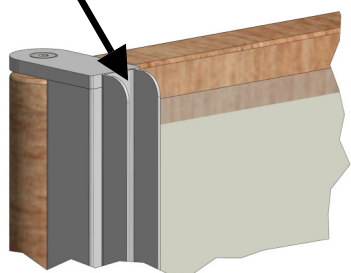


Aftagelige gavle

Sengens gavle afmonteres ved forsigtigt at løfte dem op således de frigøres fra styreskinnerne.

Gavlene kan monteres igen ved at placere dem i styreskinnerne. Kontroller altid at gavlene er korrekt monteret inden sengen tages i brug.

Styreskinne



Sengens bremsefunktioner

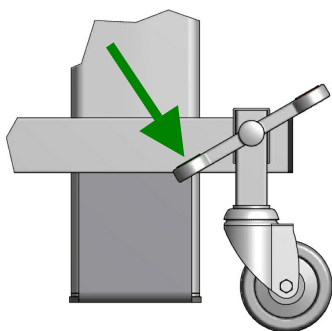
Bremsepedalen har 3 positioner.

Grøn position aktiveret: Neutral (ikke bremset)

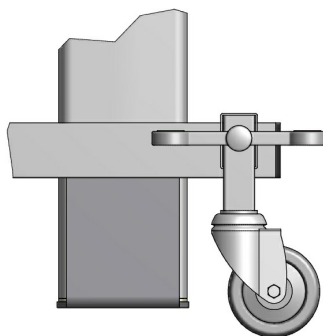
Vandret position: Neutral (ikke bremset)

Rød position aktiveret: Totalbremse på alle 4 hjul (både hjulets rulning og drejning er blokeret)

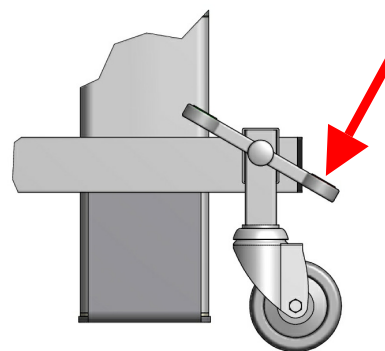
Grøn position aktiveret



Vandret position



Rød position aktiveret



Rengøringsanvisning

Ved rengøring må sengen ikke være tilsluttet 220 / 240 V.

Produktet må ikke neddyppes eller højtryksrenses med vand eller andre væsker.

Der må kun anvendes neutrale, flydende rengøringsmidler uden opløsningsmidler.

Madrassetræk og eventuel sidepolstring kan lynes af og renses.

Vedligeholdelse og service

Vedligeholdelse og service af sengen må kun udføres af uddannet personale

- Før ibrugtagning af produktet

Kontroller at alle manuelle og elektrisk bevægelige elementer fungerer korrekt, og er i sikkerhedsmæssig forsvarlig stand.

- Efter 3 måneder fra ibrugtagning af det nye produkt bør følgende udføres

Samtlige bolte, skruer, møtrikker osv. efterspændes.

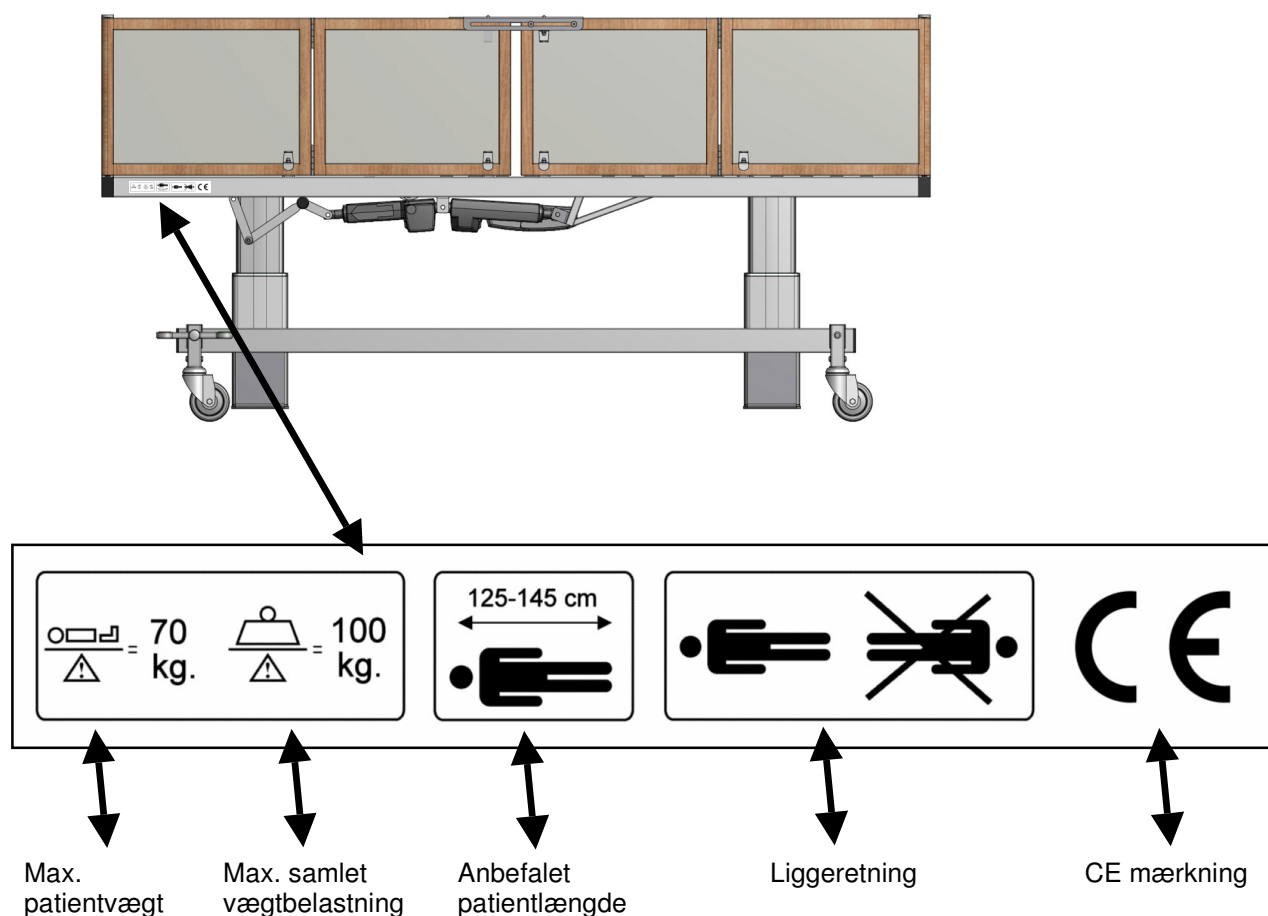
Kontrol af manuelle og elektrisk bevægelige elementers funktion og sikkerhedsmæssige stand.

- Hvert år bør følgende udføres

Serviceeftersyn indeholdende bl.a. efterspænding af samlinger, smøring af bevægelige dele, kontrol og sikkerhedstest af motorenes mekaniske tilstand, kontrol af manuelle og elektriske bevægelige dele, samt generel kontrol af produktets sikkerhedsmæssige stand.

Symbolforklaring

Symboler mv. vedrørende anvendelse af sengen er placeret på sengerammen



Tekniske specifikationer

- Elektriske data på transformere / styreboks

Tilslutningsspænding:

100-240 V~, 50/60 Hz

Max. strømforbrug:

3,9 A.

Intermittent (periodisk brug af motorerne):

10% og max. 2 min. / 18 min.

Tæthedsklasse:

IP X6

- Elektriske data på tilhørende løftesøjler

Tilslutningsspænding:

24 V DC

Max. strømforbrug:

4 A.

Intermittent (periodisk brug af motorerne):

10% og max. 2 min. / 18 min.

Tæthedsklasse:

IP X6

- Symbolforklaring



Klasse 2 udstyr
(dobbelt isoleret)



Giv agt



CE mærket



Særskilt indsamling
af elektrisk udstyr



UL Certificeret

- Støj

Cirka 48dB(A)

- Vægt og tilladelig belastning

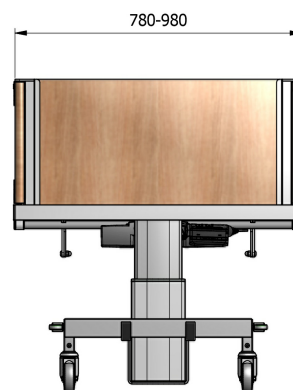
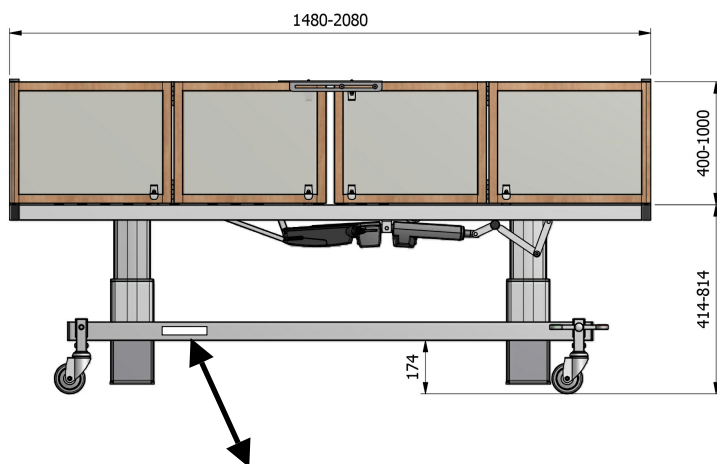
Maksimal patientvægt

70/135 kg. (afhængig af modelvalg)

Samlet egenvægt på seng (uden patient)

ca. 100 kg.

- Målskitse og typeskilt (standardudførelse)



Typeskilt:

Type: Beta barneseng Vigga
Serienr: xxxxx-xx
HMI nr: xxxxxx
Dato: 01-09-2021

Forhandler:
Beta Care ApS, Grimhøjvej 10
DK-8220 Brabrand
Tlf. +45 41420421

Producent:
Ferro Teknik ApS
DK-8220 Brabrand

Overensstemmelseserklæring

Overensstemmelseserklæring

Ferro Teknik ApS
Grimhøjvej 10
DK-8220 Brabrand

Erklærer herved at følgende produkter:

Beta barneseng Vigga
samt målvarianter efter samme konstruktionsprincip.

Varenummer:
FT-230221-xxx

Er i overensstemmelse med
bestemmelserne i følgende forordning:

EU Medical Device Regulation MDR 2017/745

Med reference til følgende standarder:

*DS/EN 60601-1:2006
Elektromedicinsk udstyr - Del 1:
Generelle sikkerhedskrav og væsentlige funktionskrav*

*DS/EN 50637:2017
Elektromedicinsk udstyr – Særlige krav til grundlæggende sikkerhed
og væsentlige funktionsegenskaber af hospitals- og plejesenge til børn*

*DS/EN 60601-2-52:2010
Elektromedicinsk udstyr - Del 2-52: Særlige krav til grundlæggende sikkerhed
og væsentlige funktionsegenskaber for hospitals- og plejesenge*

Århus d. 01/09-2021 Jan Bay Sørensen